

03/11/2010

RetrofitRoetfilter: werking en installatie

G. Lenaers, unit MRG onderzoeksteam LKM

Fijn stof

- » Fijn stof dringt door tot diep in de longen en is schadelijk.
- » In Europa gelden grenswaarden voor fijn stof in de lucht die o.a. in Vlaanderen overschreden worden.
- » Dieselmotoren stoten veel fijn stof uit. Het meeste daarvan is niet zichtbaar want te klein. Een roetfilter houdt het tegen.



03/11/2010
Confidential - © 2009, VITO NV - All rights reserved

2

Fijn stof van dieselmotor

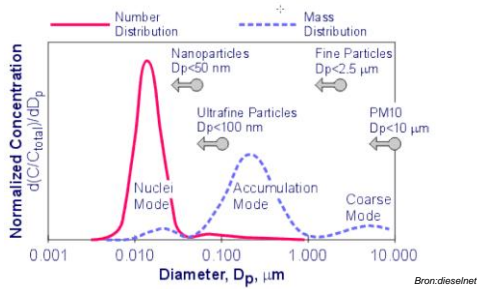


Figure 1. Diesel Particulate Size Distribution

03/11/2010
Confidential - © 2009, VITO NV - All rights reserved

3

Uitstootlimieten voor personenwagens

Table 1
EU Emission Standards for Passenger Cars (Category M₁), g/km

Tier	Date	CO	HC	HC+NOx	NOx	PM
Compression Ignition (Diesel)						
Euro 1*	1992.07	2,72 (3.16)	-	0,97 (1.13)	-	0,14 (0.18)
Euro 2, IDI	1996.01	1,0	-	0,7	-	0,08
Euro 2, DI	1996.01 ^a	1,0	-	0,9	-	0,10
Euro 3	2000.01	0,64	-	0,56	0,50	0,05
Euro 4	2005.01	0,50	-	0,30	0,25	0,025
Euro 5	2009.09 ^b	0,50	-	0,23	0,18	0,005 ^c
Euro 6	2014.09	0,50	-	0,17	0,08	0,005 ^d
Positive Ignition (Gasoline)						
Euro 1*	1992.07	2,72 (3.16)	-	0,97 (1.13)	-	-
Euro 2	1996.01	2,2	-	0,5	-	-
Euro 3	2000.01	2,30	0,20	-	0,15	-
Euro 4	2005.01	1,0 ^e	0,10 ^e	-	0,08	-
Euro 5	2009.09 ^b	1,0	0,10 ^f	-	0,06	0,005 ^{g,h}
Euro 6	2014.09	1,0	0,10 ^f	-	0,06	0,005 ^{g,h}

^a At the Euro 1-4 stages, passenger vehicles > 2.500 kg were type approved as Category N₁ vehicles
^b Values in brackets are conformity of production (COP) limits
^c Used 1999.09.20 (after that date DI engines must meet the IDI limits)
^d 2013.01 for all models
^e and IMAC < 0.048 g/km
^f applicable only to vehicles using DI engines
^g 0.0045 g/km using the RSP measurement procedure

03/11/2010
Confidential - © 2009, VITO NV - All rights reserved

4

VITO op-de-weg meting deeltjes



03/11/2010
Confidential - © 2009, VITO NV - All rights reserved

5

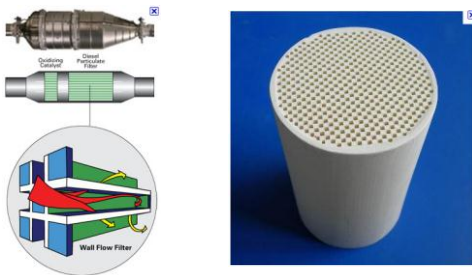
Soorten roetfilter

- » Gesloten roetfilter:
 - » 90% of meer filtratie, maar kan verstopen
 - » Af fabriek in nieuwe personenwagens
 - » Tegendrukbevaking
 - » Passieve regeneratie via NO₂ vanaf 250 ° C
 - » Actieve regeneratie via brandstofinspuiting bij 550 ° C
 - » Opgenomen in motormanagementsysteem
 - » Alleen korte ritten = benzine of LPG rijden
- » Half open roetfilter:
 - » Min. 30% filtratie, maar kan niet verstopen
 - » Retrofit personenwagens
 - » Passieve regeneratie via NO₂ vanaf 250 ° C
 - » Stand alone

03/11/2010
Confidential - © 2009, VITO NV - All rights reserved

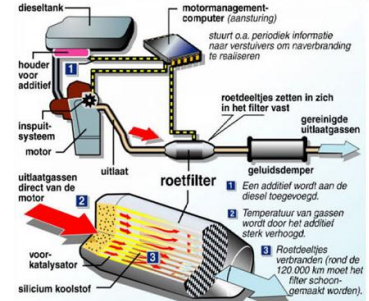
6

Gesloten roetfilter

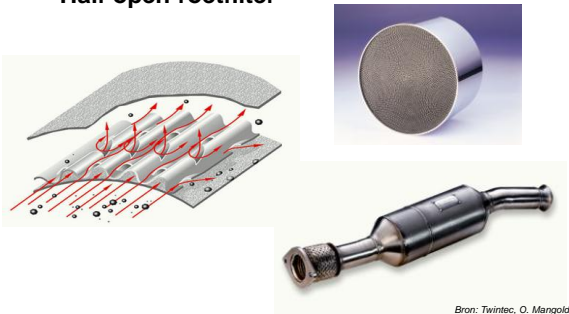


Gesloten roetfilter

Roetfilter voor dieselmotoren

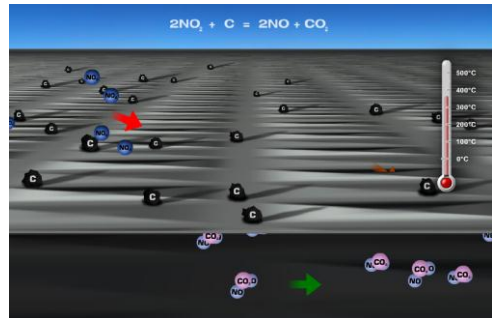


Half open roetfilter



Bron: Twintec, O. Mangold

Half open roetfilter



Bron: Dümco HJS

Origineel oxycat vs Retrofitfilter



Bron: O. Mangold

Retrofitfilter

- » Deeltjesverminderingssysteem met een gravimetrisch afvangrendement van tenminste 30 % doch minder dan 90 %.
- » Onder belastingsomstandigheden van de motor waarbij geen regeneratie van het systeem optreedt er ook na langere tijd geen onaanvaardbare stijging van de door het systeem veroorzaakte tegendruk plaatsvindt.
- » Meerverbruik: max 4%

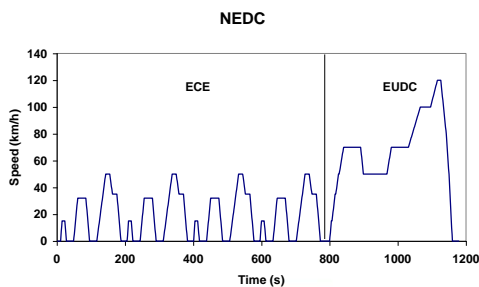
Duurproef

- » Het deeltjesverminderingssysteem dient als bewijs voor de functionaliteit in de praktijk aan een duurproef van minstens 4000 km te worden onderworpen.
- » De duurproef dient als bewijs voor zowel de functionaliteit en de duurzaamheid van het systeem, als voor het rendement daarvan.
- » De duurproef wordt in de regel met een Euro 3 voertuig uitgevoerd.
- » Als testcyclus voor uitlaatgasmetingen op de rollenbank dient de NEDC cyclus.

Rollenbankmeting



Rollenbankcyclus



«Worst case»-regeneratie

- » Ter verzekering van de thermische stabiliteit in de praktijk wordt een « worst case »-regeneratie uitgevoerd met maximale deeltjesbelading na ononderbroken bedrijf van 4000 km met minimale koeling van het uitlaatgas door de motor, alsmede een groot zuurstofoverschot in het uitlaatgas.
- » Deze wordt op de rollenbank ingeleid via snelle belastingwisseling tussen minimale tot maximale belasting.
- » Na vaststelling van het begin van de ontbranding van de deeltjes gaat men al remmend op de motor naar stationair draaien.
- » Het voertuig blijft stationair draaien tot geen verbranding van roet meer plaatsvindt.
- » Deeltjesemissie mag nadien niet meer dan 15 % afwijken.
- » De fabrikant moet aantonen dat de verbrande deeltjesmassa en de opgetreden uitlaatgastemperaturen niet kritisch zijn.

Gegarandeerde levensduur

- » 5 jaar of 80.000 km; wat eerst wordt bereikt.
- » Als de doeltreffendheid voor deze levensduur of kilometerstand niet kan worden gegarandeerd is het nodig om tot een onderhoud over te gaan om de doeltreffendheid te herstellen.

Eisen aan de montagehandleiding

- » Naam, type, Belgische en indien van toepassing het Duitse, Nederlandse typegoedkeuringsnummer
- » Van de voertuigen waarvoor het systeem is goedgekeurd : merk, type (handelsbenaming en fabriekscode), indien van toepassing het EG-goedkeuringsnummer van het voertuig, bouwjaar, zo nodig in combinatie met de chassisidentificatienummers, motortype, motorinhoud, motorvermogen, transmissietype.
- » Voldoende informatie voor een bevoegd persoon om het retrofitsysteem op het voertuig te monteren.
- » De criteria op grond waarvan de oxidatiekatalysator moet worden vervangen. Dit is alleen van toepassing in het geval deze katalysator van belang is voor een goede werking van het systeem. Vervanging in ieder geval indien de katalysator zichtbare gebreken vertoont.
- » De plaats waar de laatste 4 cijfers (afmeldcode) van het VIN (Voertuigidentificatienummer) kunnen worden ingeslagen/ingegraveerd.

HJS Diesel-Partikelfilter

Original-DPF® City-Filter

Mercedes-Benz:
A-klasse Typ: 168
Vaneo Typ: 414



DPF-05
KBA 17106
RDW-43210018-007

Inbouw-/bedieningshandleiding

Algemeen
Deze inbouwhandleiding is uitsluitend geldig voor het achteraf aanbrengen van een City-Filter in een in serie vervaardigde uitlaat-gevoelende.
Voor de informatie en indicaties van het City-Filter moet de inbouwhandleiding zorgvuldig worden gelezen.
Overige algemene informatie voor de monteur en de eigenaar van het voertuig staan vermeld bij de aflevering.
De montage van het City-Filter dient uitsluitend door gekwalificeerd technisch personeel te worden uitgevoerd.

Levensomgeving
• Original-DPF® City-Filter

• Montagevoorzichten
• Typefouten motorvoertuig / 9-locus bestaande uit
• Scherfdeel aansluitings- en aan het frame met digitale aanwijzingen te lezen
• Gasontwissing
• Algemeen leefmilieuvriendelijk (AEM)



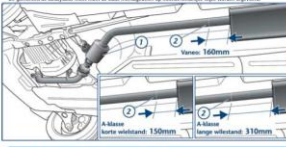
19

1) Waerhuistypen, bestemd voor retrofit deeltjesverminderingssysteem

Model	DPF	DPF	DPF	DPF	DPF	DPF	DPF	DPF	DPF
W171	W171	W171	W171	W171	W171	W171	W171	W171	W171


1) Voorbereiding montage Original-DPF® City-Filter

- Ontzettend is ook essentieel dat alleen met de juiste bescherming aan het registreren van het voertuig wordt gewerkt. Het is niet toegestaan de registratie te wijzigen.
- De motor van het voertuig moet worden uitgeschakeld en de motor moet worden afgekoeld.
- De motor van het voertuig moet worden uitgeschakeld en de motor moet worden afgekoeld.
- De motor van het voertuig moet worden uitgeschakeld en de motor moet worden afgekoeld.



2) Voorbereiding montage Original-DPF® City-Filter

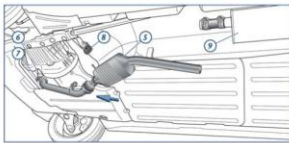
- De nieuwe uitlaat buis (1) moet op de trailer worden geschuifd.
- De nieuwe uitlaat buis (1) moet op de eindmontage worden geschuifd.




20

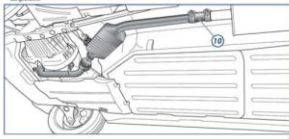
3) Montage Original-DPF® City-Filter

- Het City-Filter (1) moet tussen de voertuigbuis (2) met een ledigings (3) en de eindafgaspijp (4) worden aangebracht op de eindafgasleiding.
- Het City-Filter wordt in de rubber buis (5) geplaatst en aan de flans met twee moeren vastgezet.



4) Eindmontage Original-DPF® City-Filter

- Het City-Filter (1) moet tussen de voertuigbuis (2) met een ledigings (3) en de eindafgaspijp (4) worden aangebracht op de eindafgasleiding.
- Het City-Filter wordt in de rubber buis (5) geplaatst en aan de flans met twee moeren vastgezet.



21



Bron: Infogarage

Autokeuring

- » Na controle van de plaatsing zal de autokeuring het montage-attest valideren.
- » Bij de gewone keuring wordt de aanwezigheid en de plaatsing van de roetfilter nagegaan + wordt vermeld op het keuringsbewijs:
 - het merk;
 - het type;
 - het registratienummer per type;
 - de markering van de filter inbegrepen de 4 laatste merktekens van het voertuigidentificatienummer (VIN).

Verdere technische vragen/info:

- » Info website
- » Via invoerders/fabrikanten
- » <http://www.ine.be/campagnes/roetfilter/roetfilter/downloads/federale-omzendbrief-typegoedkeuring-roetfilters>



03/11/2010
Copyright © 2005, VITO NV - All rights reserved

23



03/11/2010
Copyright © 2005, VITO NV - All rights reserved

24